

EN

A PICTURE
Rain sensor Ondeis 24 V DC
Rain sensor Ondeis
Sensor for measuring rain and snow.

B MOUNTING
Wall or mast fixing.
[1] Fixing at a 90° angle
[2] Wall fixing
Fixing with screws
[3] Mast fixing
Fixing with UV resistant cable tie
[4] Click "Ondeis" into holder

C WIRING
[1] Ondeis 24 V DC
a. Supply voltage 24 V DC (polarised)
Red (+)
Black (-)
b. Output contacts
Black 1 (contact)
Black 2 (contact)
[2] Ondeis
c. Supply voltage
100 V - 230 V AC
Brown (phase)
Blue (neutral)
d. Output contacts
Black 1 (contact)
Black 2 (contact)

⚠ To be used with all controllers with input for potential free sensors. Contact rating see technical data.

DE

A ABBILDUNG
Regensensor Ondeis 24 V DC
Regensensor Ondeis
Sensor zur Messung von Regen und Schnee.

B MONTAGE
Wand- oder Mastmontage.
[1] Befestigung im 90° Winkel
[2] Wandmontage:
Haltebefestigung mit Schrauben
[3] Mastmontage: Haltebefestigung mit UV-beständigem Kabelbinder
[4] "Ondeis" in Halter einrasten

C VERDRÄHTUNG
[1] Ondeis 24 V DC
a. Versorgungsspannung 24 V DC (verpolarungssicher)
Rot (+)
Schwarz (-)
b. Ausgangskontakte
Schwarz 1 (Kontakt)
Schwarz 2 (Kontakt)
[2] Ondeis 230 V AC
c. Versorgungsspannung 100 V - 230 V AC
Braun (Phase)
Blau (Neutral)
d. Ausgangskontakte
Schwarz 1 (Kontakt)
Schwarz 2 (Kontakt)

⚠ Zur Verwendung mit allen Steuergeräten mit Eingang für potenzialfreie Sensoren. Kontaktbelastbarkeit siehe technische Daten.

PT

A IMAGEM
Sensor de chuva Ondeis 24 V CC
Sensor de chuva Ondeis
Sensor para a medição de chuva e neve.

B FIXAÇÃO
Fixação em parede ou postes.
[1] Fixação a um ângulo de 90°
[2] Fixação na parede
Fixação com parafusos
[3] Fixação em postes
Fixação com braçadeira de cabos resistente a UV
[4] Clique em "Ondeis" no suporte

C CABLAGEM
[1] Ondeis 24 V CC
a. Tensão de alimentação 24 V CC (polarizada)
Vermelho (+)
Preto (-)
b. Contactos de saída
Preto 1 (contacto)
Preto 2 (contacto)
[2] Ondeis
c. Tensão de alimentação 100 V - 230 V CA
Castanho (fase)
Azul (neuro)
d. Contactos de saída
Preto 1 (contacto)
Preto 2 (contacto)

⚠ Deve ser utilizado com todos os controladores com entrada para sensores sem potencial. Classificação de contacto, consulte os dados técnicos.

DA

A BILLEDER
Regnsensoren Ondeis 24 V DC
Regnsensoren Ondeis
Sensor til måling af regn og sne.

B MONTERING
Væg- eller mastmontage.
[1] Montering i 90° vinkel
[2] Vægmontage
Montering med skruer
[3] Mastmontage
Montering med UV bestandige kabelbindere
[4] Klips "Ondeis" på holderen

C KABLING
[1] Ondeis 24 V DC
a. Forsyningsspænding 24 V DC (polariseret)
Rød (+)
Sort (-)
b. Udgangskontakter
Sort 1 (kontakt)
Sort 2 (kontakt)
[2] Ondeis
c. Forsyningsspænding 100 V - 230 V AC
Brun (Fase)
Blå (Nul)
d. Udgangskontakter
Sort 1 (kontakt)
Sort 2 (kontakt)

⚠ Kan bruges til alle stylinger med indgang til potentialefri sensorer. Kontaktbelastning, se tekniske data.

FR

A IMAGE
Capteur pluie Ondeis 24 V CC
Capteur pluie Ondeis
Capteur de mesure de pluie et de neige.

B INSTALLATION
Fixation murale ou sur un mât.
[1] Fixation suivant un angle de 90°
[2] Fixation murale
Fixation à l'aide des vis
[3] Fixation sur un mât
Fixation avec câble résistant aux UV
[4] Clipser l'« Ondeis » sur le support

C CÂBLAGE
[1] Ondeis 24 V CC
a. Alimentation 24 V CC (polarisée)
Rouge (+)
Noir (-)
b. Contacts de sortie
Noir 1 (contact)
Noir 2 (contact)
[2] Ondeis
c. Tension d'alimentation 100 V - 240 V CA
Marron (phase)
Bleu (neutre)
d. Contacts de sortie
Noir 1 (contact)
Noir 2 (contact)

⚠ Peut être utilisé avec tous les contrôleurs ayant une entrée libre de potentiel. Capacité de charge du contact, voir Caractéristiques techniques.

IT

A DESCRIZIONE DEL PRODOTTO
Sensore di pioggia Ondeis 24 V DC
Sensore di pioggia Ondeis
Sensore pioggia e neve.

B MONTAGGIO
Fissaggio a muro o su supporto.
[1] Fissaggio con un angolo di 90°
[2] Fissaggio a muro
Fissaggio con viti
[3] Fissaggio su supporto
Fissaggio con cavi resistenti ai raggi UV
[4] Montare "Ondeis" sul supporto

C COLLEGAMENTO ELETTRICO
[1] Ondeis 24 V DC
a. Tensione di alimentazione 24 V DC (polarizzata)
Rosso (+)
Nero (-)
b. Contatti di uscita
Nero 1 (contatto)
Nero 2 (contatto)
[2] Ondeis
c. Tensione di alimentazione 100 V - 230 V AC
Marrone (fase)
Blu (neutro)
d. Contatti di uscita
Nero 1 (contatto)
Nero 2 (contatto)

⚠ Da usare con automatismi a contatto pulito. Vedere scheda tecnica per la portata dei contatti.

SV

A BILD
Regnsensorn Ondeis 24 V DC
Regnsensorn Ondeis
Regn- och snösensor

B INSTALLATION
Vägg- eller mastmontage.
[1] Fäst i 90° vinkel
[2] Vägmontage
Fäst med skruvar
[3] Mastmontage
Fäst med UV-beständigt buntband
[4] Montera "Ondeis" i fästet

C KABLAGE
[1] Ondeis 24 V DC
a. Matning 24 V DC (polaritet)
Röd (+)
Svart (-)
b. Utgångskontakter
Svart 1 (kontakt)
Svart 2 (kontakt)
[2] Ondeis
c. Matning
100 V - 230 V AC
Brun (fas)
Blå (neutral)
d. Utgångskontakter
Svart 1 (kontakt)
Svart 2 (kontakt)

⚠ För användning med alla styrenheter med ingång för potentialfria sensorer. Se den tekniska informationen för uppgifter om kontaktklassificering.

FI

A KUVA
Sadensensori Ondeis 24 V DC
Sadensensori Ondeis
Vesi- ja lumisadeanturi.

B ASENNUS
Seinä- tai mastoasennus.
[1] Kiinnitys 90° kulmaan
[2] Seinäasennus
Kiinnitys ruuveilla
[3] Mastoasennus
Kiinnitys UV-suojatuilla nippusiteillä
[4] Paina "Ondeis" kiinnitysalustaan

C KAAPELOINNIT
[1] Ondeis 24 V DC
a. Syöttöjännite 24 V DC (polarisoitu)
Punainen (+)
Musta (-)
b. Lähtevä kontakti
Musta 1 (kontakti)
Musta 2 (kontakti)
[2] Ondeis
c. Syöttöjännite 100 V - 230 V AC
Ruskea (vaihe)
Sininen (nolla)
d. Lähtevä kontakti
Musta 1 (kontakti)
Musta 2 (kontakti)

⚠ Voidaan käyttää potentiaalivapailla liittimillä varustettujen ohjainlaitteiden kanssa. Katso kontaktiliukitus teknisistä tiedoista.

NL

A AFBEELDING
Regensensor Ondeis 24 V DC
Regensensor Ondeis
Sensor voor het meten van regen en sneeuw.

B MONTAGE
Wandmontage of montage op de mast.
[1] Gemonteerd onder een hoek van 90°
[2] Wandmontage
Bevestiging met schroeven
[3] Montage op de mast
Bevestiging met UV-bestendige tie-raps
[4] "Ondeis" in de houder bevestigen

C BEDRADING
[1] Ondeis 24 V DC
a. Voeding 24 V DC (polariteitongevoelig)
Rood (+)
Zwart (-)
b. Uitgangskontacten
Zwart 1 (contact)
Zwart 2 (contact)
[2] Ondeis
c. Voeding 100 V - 230 V AC
Bruin (fase)
Blauw (0)
d. Uitgangskontacten
Zwart 1 (contact)
Zwart 2 (contact)

⚠ Te gebruiken bij alle besturingen met potentiaalvrije contacten. Zie de technische gegevens voor de belastbaarheid van de contacten

ES

A IMAGEN
Sensor de lluvia Ondeis 24 V DC
Sensor de lluvia Ondeis
Sensor medidor de lluvia y nieve.

B INSTALACIÓN
Fijación mural o en mástil.
[1] Fijación en ángulo de 90°
[2] Fijación mural
Fijación mediante tornillos
[3] Fijación en mástil
Fijación con sujetacables resistente a los rayos UV.
[4] Encaje a presión "ondeis" en el soporte

C CABLEADO
[1] Ondeis 24 V DC
a. Tensión de alimentación de 24 V DC (polarizada)
Rojo (+)
Negro (-)
b. Interruptores de salida
Negro 1 (interruptor)
Negro 2 (interruptor)
[2] Ondeis
c. Tensión de alimentación de 100 V - 230 V AC
Marrón (fase)
Azul (neutro)
d. Interruptores de salida
Negro 1 (interruptor)
Negro 2 (interruptor)

⚠ Puede utilizarse con cualquier sistema de mando que disponga de entrada para sensores libres de potencial. Para más información sobre la capacidad de contacto, consulte los datos técnicos.

NO

A BILD
Regnsensoren Ondeis 24 V DC
Regnsensoren Ondeis
Sensor for måling av regn og snø.

B MONTERING
Monter på vegg eller mast.
[1] Monter ved 90° vinkel
[2] Veggmontering
Monter med skruer
[3] Mast feste
Fest med UV-beständig strips
[4] Klikk "Ondeis" i holderen

C KABLING
[1] Ondeis 24 V DC
a. Matespenning 24 V DC (polarisert)
Rød (+)
Svart (-)
b. Kontaktutgang
Svart 1 (kontakt)
Svart 2 (kontakt)
[2] Ondeis
c. Matespenning 100 V - 230 V AC
Brun (fase)
Blå (nøytral)
d. Kontaktutgang
Svart 1 (kontakt)
Svart 2 (kontakt)

⚠ Til bruk med alle kontrollere med potensial frie sensorer. Kontakt info se teknisk data.

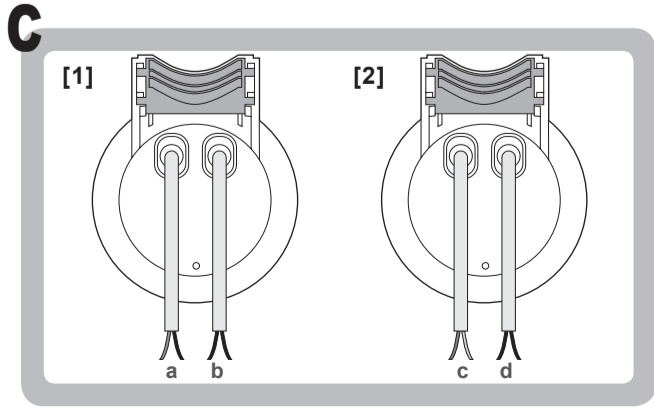
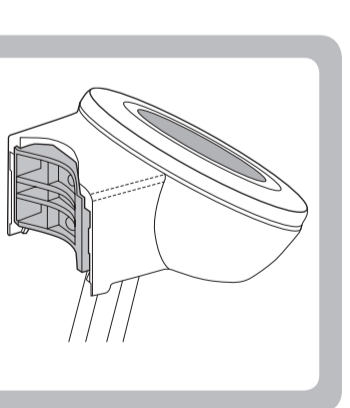
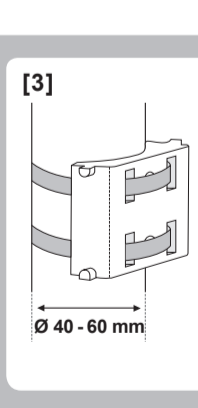
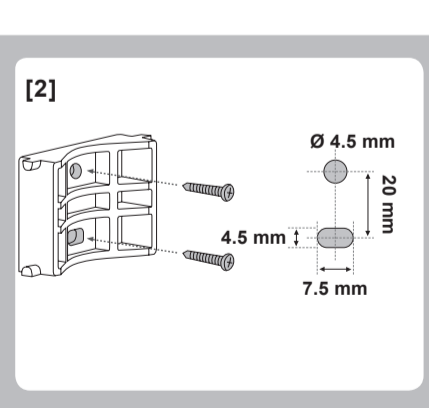
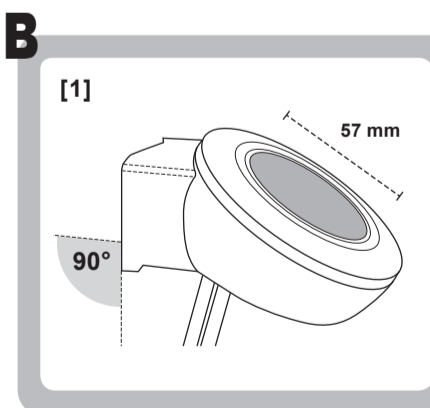
EL

A ΕΙΚΟΝΑ
Αισθητήρας βροχής Ondeis 24 V DC
Αισθητήρας βροχής Ondeis
Αισθητήρας μέτρησης βροχής και χιονιού.

B ΤΟΠΟΘΕΤΗΣΗ
Στερέωση σε τοίχο ή ιστό.
[1] Στερέωση σε γωνία 90°
[2] Επιτοίχια στερέωση
[3] Στερέωση σε ιστό
Στερέωση με συρματοδέτη που είναι ανθεκτικός στην υπεριώδη ακτινοβολία (UV)
[4] Πιέστε τον αισθητήρα Ondeis στη βάση για να ασφαλίσει (κλικ)

C ΚΑΛΩΔΙΩΣΗ
[1] Ondeis 24 V DC
a. Τάση τροφοδοσίας 24 V DC (πολωμένη)
Κόκκινο (+)
Μαύρο (-)
b. Επαφές εξόδου
Μαύρο 1 (επαφή)
Μαύρο 2 (επαφή)
[2] Ondeis
c. Τάση τροφοδοσίας 100 V - 230 V AC
Καφέ (φάση)
Μπλε (ουδέτερο)
d. Επαφές εξόδου
Μαύρο 1 (επαφή)
Μαύρο 2 (επαφή)

⚠ Προς χρήση με πίνακες ελέγχου με είσοδο πολλαπλών χρήσεων. Ονομαστικά χαρακτηριστικά επαφών, δείτε τα τεχνικά στοιχεία.



Notes