

Nice

BiDi-Awning

Externe bidirektionale Schnittstelle für Rohrmotor

DE - Anweisungen und Hinweise für die Installation und Verwendung

Nice

1 WARNUNGEN UND ALLGEMEINE VORSICHTSMASSNAHMEN

- **VORSICHT! — Dieses Handbuch enthält wichtige Anweisungen und Warnungen zur persönlichen Sicherheit.** Machen Sie sich mit allen Teilen dieses Handbuchs vertraut. Im Zweifelsfall unterbrechen Sie die Installation sofort und wenden Sie sich an den technischen Kundendienst von Nice.
- **VORSICHT! — Wichtige Anweisungen: Bewahren Sie dieses Handbuch an einem sicheren Ort auf, um zukünftige Wartung und ordnungsgemäße Entsorgung des Produkts zu ermöglichen.**
- **VORSICHT! - Alle Montage- und Anschlussarbeiten dürfen nur von entsprechend qualifiziertem Fachpersonal im spannungslosen Zustand durchgeführt werden.**
- **VORSICHT! — Jede andere als die hier genannte Verwendung oder andere als die in diesem Handbuch angegebenen Umweltbedingungen ist als unangemessen zu betrachten und ist strengstens verboten!**
- **VORSICHT! — Jede andere als die hier genannte Verwendung oder andere als die in diesem Handbuch angegebenen Umweltbedingungen ist als unangemessen zu betrachten und ist strengstens verboten!**
- Nehmen Sie niemals Änderungen an Teilen des Geräts vor. Andere als die oben aufgeführten Vorgänge können zu Fehlfunktionen führen. Der Hersteller lehnt jede Haftung für Schäden ab, die durch behelfsmäßige Veränderungen am Produkt entstehen.
- Stellen Sie das Gerät niemals in der Nähe von Wärmequellen auf und setzen Sie es niemals offenem Feuer aus. Solche Maßnahmen können das Produkt beschädigen und zu Fehlfunktionen führen.
- Dieses Produkt ist nicht dafür bestimmt, durch Personen mit eingeschränkten physischen, sensorischen oder geistigen Fähigkeiten oder mangelnden Erfahrung und Wissen (einschließlich Kinder) benutzt zu werden, es sei denn, sie werden durch eine für ihre Sicherheit zuständige Person beaufsichtigt oder erhielten von ihr Anweisungen, wie das Produkt zu benutzen ist.
- Stellen Sie sicher, dass Kinder nicht mit dem Produkt spielen.
- Überprüfen Sie ggf. die entsprechenden Warnungen in der Bedienungsanleitung des Antriebs, an den das Produkt angeschlossen ist.
- Gehen Sie vorsichtig mit dem Produkt um und achten Sie darauf, dass Sie es nicht zerdrücken, klopfen oder fallen lassen, um Beschädigungen zu vermeiden.

2 PRODUKTBE SCHREIBUNG

Das Steuergerät BiDi-Awning ermöglicht die Steuerung eines einphasigen Asynchronmotors mit Netzantrieb und folgenden Anschlussarten: Down, Common, Up, für die Automatisierung von Markisen, Rollläden und ähnlichem Geräten.

Die BiDi-Awning-Steuereinheit enthält einen Funk-Transceiver, der mit einer Frequenz von 433,92 MHz mit Rolling-Code-Technologie arbeitet um ein optimales Sicherheitsniveau zu gewährleisten.

Jede Steuereinheit kann bis zu 30 mono- oder bidirektionale Sender der Serien ERA, ERGO, FLOR, NICEWAY und VERY speichern, die die Fernbedienung der Einheit ermöglichen.

In den 30 Sendern können klimatische Funksensoren gespeichert werden, um die Steuerung automatisch nach den Wetterbedingungen zu steuern.

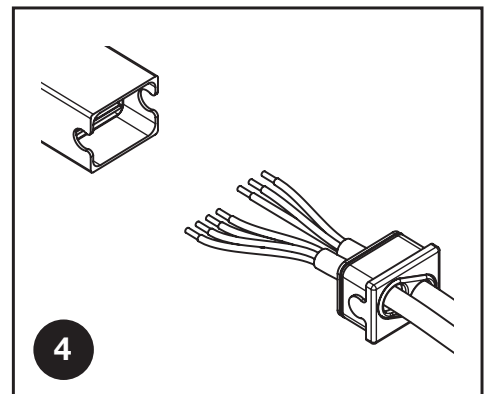
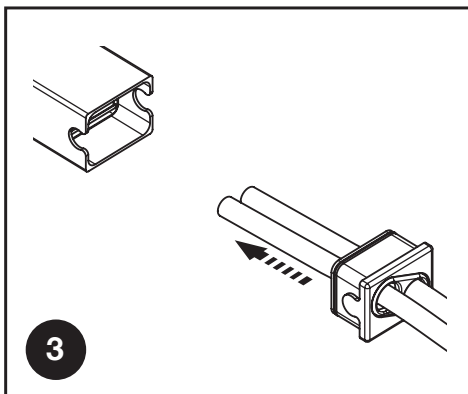
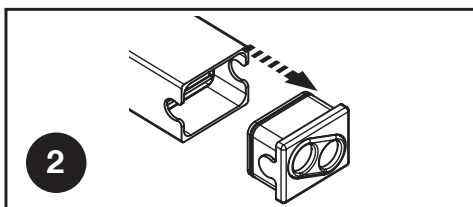
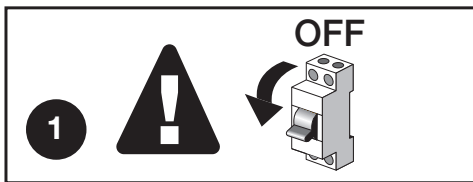
Die Steuereinheit ist mit einem Überlast- und Überhitzungsschutz ausgestattet, der die Relais abschaltet, um Schäden am Stromkreis zu verhindern.

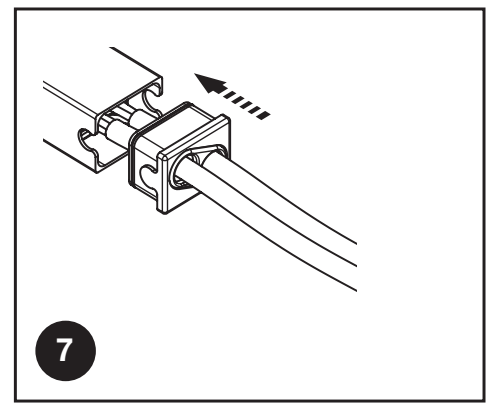
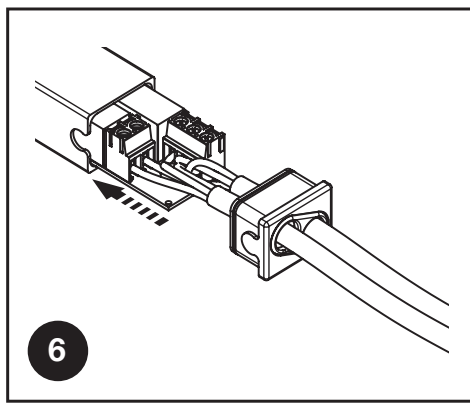
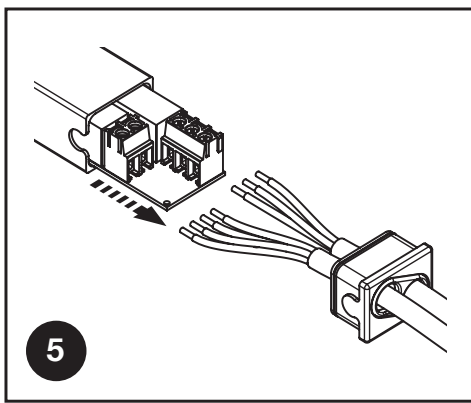
3 MONTAGE



- **Das Produkt ist gefährlichen elektrischen Spannungen ausgesetzt.**
- **Die Installation der BiDi-Markise und der Automatisierung darf ausschließlich von technisch qualifiziertem Personal durchgeführt werden unter Einhaltung der geltenden Vorschriften und Normen und gemäß diesen Anweisungen. Alle Verbindungsarbeiten müssen bei getrennter Stromversorgung durchgeführt werden.**
- **Perforieren Sie niemals den BiDi-Awning-Behälter!**
- **Die Stromversorgungsleitung muss durch geeignete magnetothermische (Nennleistung bis 16 A) und Fehlerstromschutzschalter geschützt werden.**
- **Die Steuereinheit kann direkt in den Verschluss- / Markisenkasten eingebaut werden, hierfür kann doppelseitiges Klebeband verwendet werden. Zur Vermeidung des Risikos von Wasserlecks sollte das Gerät mit den Kabeln nach unten positioniert werden. Positionieren Sie es nicht mit den Kabeln nach oben.**

1. Schalten Sie die Stromversorgung aus (Abb. 1).
2. Öffnen Sie den Behälter, indem Sie die Verschlusskappe entfernen (Abb. 2).
3. Fädeln Sie die beiden Kabel durch die vorgesehenen Löcher in der Verschlusskappe (Abb. 3).
4. Streifen das Motorkabel und das Stromversorgungskabel etwa 3 cm und dann die einzelnen Drähte ca. 6 mm (Abb. 4) ab.

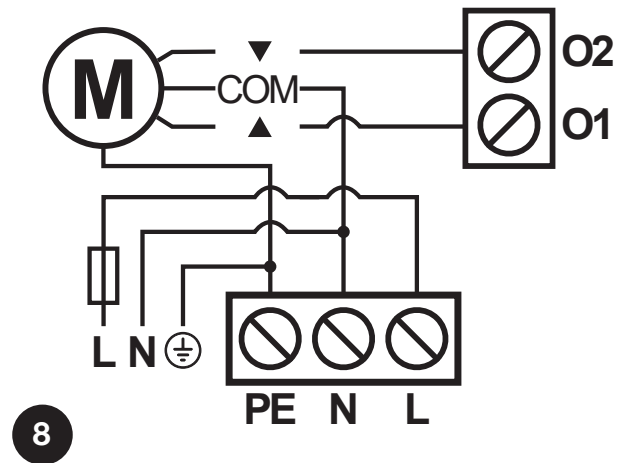




5. Ziehen Sie die Platine einige Zentimeter aus dem Behälter heraus (Abb. 5).
6. Schließen Sie die Drähte an die Klemmen an und beachten Sie dabei das Schema in Abb. 8 und die in Kapitel 3.1, 3.2 und 3.3 beschriebenen Vorgänge.
7. Schieben Sie die Platine in den Behälter, achten Sie darauf, dass die abisolierte Länge des Kabels vollständig im Behälter liegt (Abb. 6).
8. Schieben Sie die Verschlusskappe, bis der Behälter vollständig verschlossen ist (Abb. 7).

3.1 - Elektrische Anschlüsse

⚠ ⚠ Beachten Sie sorgfältig alle Anschlusshinweise. Machen Sie im Zweifel keine Experimente, sondern konsultieren Sie die entsprechenden technischen Spezifikationen, die auch auf der Website verfügbar sind: www.niceforyou.com. Ein falscher Anschluss kann gefährlich sein und Schäden an der Anlage verursachen.



3.2 - Motoranschluss

Der Anschluss des Einphasen-Asynchronmotors an das Stromnetz muss über die Klemmen O1-N-O2-PE (Up, Common, Down, Earth) erfolgen. Up entspricht der Taste ▲ auf dem Sender (Richtung der Aktivierung des Windgeschwindigkeitssensors), Down der Taste ▼ (Richtung der Aktivierung des Sonnensensors). Sollte nach dem Anschließen die Drehrichtung des Motors falsch sein, tauschen Sie die Anschlüsse der Klemmen O1 und O2 um.

⚠ Schließen Sie niemals mehr als einen Motor pro Steuereinheit an!

3.3 - Stromversorgung

Die Stromversorgung der Steuereinheit muss über die Klemmen L-N-PE (L-ive, N-eutral, E-arth) angeschlossen werden. Das Steuergerät BiDi-Awning kann mit einer Versorgungsspannung von 100 bis 240 Volt und einer Frequenz von 50 oder 60 Hz betrieben werden.

4 SENDER ANLERNEN

- Dieses Kapitel beschreibt die Speicherverfahren im Modus I, der verwendet wird, um einen Antrieb mit den 3 Tasten der Sender zu steuern, und Modus II, der verwendet wird, um einen Antrieb mit einer Taste zu steuern, wodurch die anderen Tasten für die Steuerung anderer Antriebe frei bleiben.
 - Die Taste ■ entspricht der Zentraltaste der Sender ERGO, PLANO und NICEWAY.
 - Alle Anlernensequenzen sind zeitlich begrenzt, d. h. sie müssen innerhalb der festgelegten Zeitlimits abgeschlossen werden.
 - Bei Sendern, die mehrere „Gruppen“ vorsehen, muss die relative Gruppe ausgewählt werden, die der Steuereinheit zugeordnet werden soll.
 - Einstellungen über Funk sind bei allen Empfängern möglich, die sich im Aktionsradius des Transmitters befinden, und daher sollte nur für den Betrieb benötigte Gerät mit Strom versorgt werden.
- ⚠ Der erste gespeicherte Sender muss mit einem Programmierschlüssel (PROG/PRG) ausgestattet sein, sonst ist die Programmierung der Funktionen der Steuereinheit nicht möglich.**

4.1 - Modus I

Im Modus I ist der den Sendertasten zugeordnete Befehl fest vorgegeben (Tabelle A1). Im Modus I wird für jeden Sender nur einmaliges Anlernen durchgeführt und nur ein Speicherplatz belegt. Während des Anlernens im Modus I ist es nicht wichtig, welche Taste am Sender gedrückt wird.

Tabelle A1 - Anlernen im Modus I	
Taste	Befehl
Taste ▲ oder 1. Kanal	Up
Taste ■ oder 2. Kanal	Stop
Taste ▼ oder 3. Kanal	Ab

4.2 - Anlernen von Sendern im Modus I

Wenn noch kein Sender angelernt ist, kann der erste während der Inbetriebnahme gemäß dem folgenden Verfahren angelernt werden.

Tabelle A2 - Anlernen des ersten Senders während des Starts im Modus I		Beispiel
01.	Schließen Sie die Steuereinheit an das Stromnetz an, bestätigt durch 2 Signaltöne.	
02.	Innerhalb von 10 Sekunden: <ul style="list-style-type: none"> Monodirektionale Sender: Halten Sie eine beliebige Taste des zu speichernden Senders mindestens 3 Sekunden lang gedrückt. Bidirektionale Sender: Drücken Sie eine beliebige Taste des zu speichernden Senders 	MONO: BIDI:
03.	Wenn das Verfahren erfolgreich ist, werden Sie 3 Signaltöne hören.	

Sollten bei der Inbetriebnahme keine Sender angelernt werden, wird der Programmiervorgang nach 10 Sekunden automatisch beendet und Sie hören einen langen Piepton.

Wenn bereits Sender angelernt wurden, können weitere Sender wie im folgenden Verfahren beschrieben angelernt werden.

Tabelle A3 - Anlernen weiterer Sender im Modus I.		Beispiel
01.	Drücken Sie die Programmertaste des bereits gespeicherten Senders.	
02.	Warten Sie ab, bis Sie 2 Signaltöne hören.	
03.	Drücken Sie die* Taste ▼ (oder dritter Kanal), um in den Programmiermodus zu gelangen. Sie hören 2 Signaltöne.	
04.	Innerhalb von 10 Sekunden: <ul style="list-style-type: none"> Monodirektionale Sender: Halten Sie eine beliebige Taste des zu speichernden Senders mindestens 3 Sekunden lang gedrückt. Bidirektionale Sender: Drücken Sie eine beliebige Taste des zu speichernden Senders 	MONO: BIDI:
05.	Wenn das Verfahren erfolgreich ist, werden Sie 3 Signaltöne hören.	
06.	Wiederholen Sie die Schritte 4 und 5, um alle Fernbedienungen anzulernen.	
07.	Nach 10 Sekunden, in denen das Gerät kein Signal empfängt, wird der Programmiervorgang automatisch beendet und Sie werden einen langen Piepton hören.	

Wenn bereits Sender angelernt wurden, können weitere Sender wie im folgenden Verfahren beschrieben angelernt werden.

Tabelle A4 - Anlernen von weiteren Sendern mit einem zuvor angelernten Sender im Modus I		Beispiel
01.	Drücken Sie eine beliebige Taste auf einem vorher angelernten Sender dreimal.	Alt x3
02.	Drücken Sie die gleiche Taste dreimal auf dem neuen Sender.	Neu x3
03.	Drücken Sie dreimal die gleiche Taste eines bereits gespeicherten Senders.	Alt x3
04.	Drücken Sie die gleiche Taste des neuen Senders.	Neu
05.	Wenn das Verfahren erfolgreich ist, werden Sie 3 Signaltöne hören.	
06.	Der Vorgang wird automatisch abgeschlossen.	

Hinweis. Wenn der Speicher voll ist (30 gespeicherte Sender), werden Sie 6 Pieptöne hören und der Sender kann nicht mehr gespeichert werden.

4.3 - Modus II

Im Modus II kann jeder Taste des Senders einer von 10 möglichen Befehlen zugeordnet werden (Tabelle A5); Beispielsweise kann eine Automation mit nur einer Taste gesteuert werden, die für den Schritt-für-Schritt-Befehl gespeichert ist, während die anderen Tasten für die Steuerung anderer Automationen frei bleiben. Im Modus II wird für jede Taste eine Speicherphase durchgeführt, die jeweils einen Platz im Speicher belegt. Während der Modus-II-Speicherung wird die jeweils gedrückte Taste gespeichert. Soll eine andere Taste auf demselben Sender mit einem Befehl belegt werden, muss ein neuer Anlernvorgang für diese Taste durchgeführt werden.

Warnung! - Damit die Teilpositionen korrekt funktionieren, müssen Sie den Kalibrierungsvorgang durchführen (siehe Kapitel 5.1).

Tabelle A5 - Anlernen mit Modus II	
N°	Befehl
1	Schritt-für-Schritt (Auf-Stop-Ab-Stop...)
2	Gehe zu Positionsebene 5%
3	Gehe zu Positionsebene 25%
4	Gehe zu Positionsebene 50%
5	Gehe zu Positionsebene 75%
6	Nach oben (Up)
7	Nach unten (Down)
8	Stopp
9	"Hold-to-Run" Down*
10	"Hold-to-run" Up*

*Der Befehl „Hold-to-run“ ist bei einigen Sendern nicht verfügbar.

4.4 - Anlernen von Sendern im Modus II

Tabelle A6 - Anlernen der ersten und weiteren Sendern im Modus II		Beispiel
01.	Drücken Sie die Programmier Taste des bereits gespeicherten Senders.	
02.	Warten Sie ab, bis Sie 2 Signaltöne hören.	
03.	Drücken Sie die Programmier Taste so oft, wie es dem gewünschten Befehl entspricht (1 = Schritt für Schritt / Step-by-Step, 2 = Gehe auf Positionsebene 5 %, 3 = Gehe auf Positionsebene 25 %, 4 = Gehe auf Positionsebene 50 %, 5 = Gehe auf Positionsebene 75 %, 6 = Aufwärts, 7 = Abwärts, 9 = Hold-to-run Down, 10 = Hold-to-run Up).	1-10
04.	Prüfen Sie, ob der Summer mit einer dem gewünschten Befehl entsprechenden Anzahl von Signaltönen ertönt.	1-10
05.	Innerhalb von 10 Sekunden: <ul style="list-style-type: none"> • Monodirektionale Sender: Halten Sie die erforderliche Taste des Senders, die mindestens 3 Sekunden lang gespeichert werden soll, gedrückt. • Bidirektionale Sender: Drücken Sie die erforderliche Taste des zu speichernden Senders. 	MONO: 3s BIDI:
06.	Wenn das Verfahren erfolgreich ist, werden Sie 3 Signaltöne hören.	
07.	Wiederholen Sie die Schritte 5 und 6, um alle Fernbedienungen mit demselben Befehl zu erfassen.	
08.	Wiederholen Sie die Schritte 3 bis 6, um alle Fernbedienungen mit einem anderen Befehl zu erfassen.	
09.	Nach 10 Sekunden, in denen das Gerät kein Signal empfängt, wird der Programmiervorgang automatisch beendet und Sie werden einen langen Piepton hören.	

Hinweis. Wenn der Speicher voll ist (30 gespeicherte Sender), werden Sie 6 Pieptöne hören und der Sender kann nicht mehr gespeichert werden.

4.5 - Anlernen eines neuen Senders mit Hilfe des „Freigabecodes“ eines bereits angelernten Senders

Der bidirektionale Sender hat einen Geheimcode, den sogenannten „Freigabecode“. Durch die Übertragung dieses Codes von einem gespeicherten Sender auf einen neuen Sender wird dieser automatisch von der Steuereinheit erkannt (und gespeichert). Weitere Einzelheiten entnehmen Sie bitte der Bedienungsanleitung der Sender.

Warnung! - Der Freigabecode kann nur zwischen zwei Sendern mit derselben Funkcodierung übertragen werden.

Tabelle A7 - Übertragen des Freigabecodes		Beispiel
01.	Bringen Sie einen früheren, gespeicherten Sender und den neuen Sender nahe beieinander.	
02.	Drücken Sie auf dem neuen Sender die Befehlstaste. Die LED des vorherigen Senders schaltet sich ein und beginnt zu blinken.	Neu Alt
03.	Drücken Sie auf dem vorherigen Sender die Befehlstaste.	Alt

04. Sobald der Code übertragen wurde, vibrieren beide Sender für einen Moment und die grüne LED zeigt das Ende des Vorgangs an.



Wenn der neue Sender verwendet wird, sendet er bei den ersten 20 Malen diesen "Freigabecode" zusammen mit dem Befehl an den Empfänger. Der Empfänger speichert automatisch den Identifikationscode des Senders, der ihn gesendet hat.

5 EINSTELLUNGEN

5.1 - Kalibrierung

Während des Kalibrierungsvorgangs lernt das Gerät die Position der Up- und Down-Endlagen. Die Kalibrierung kann automatisch oder manuell durchgeführt werden. Während der automatischen Kalibrierung führt der Motor Up-, Down- und Up-Manöver durch, um die Endlagen zu erkennen. Während der manuellen Kalibrierung müssen die Endlagen manuell gespeichert werden, während der Motor Auf-/Ab-Manöver durchführt.

⚠ Wenn die automatische Kalibrierung die Grenzwerte nicht richtig erkennen konnte, führen Sie stattdessen die manuelle Kalibrierung durch.

Die Steuereinheit kalibriert sich normalerweise selbst, nachdem der Benutzer zwei vollständige Manöver (Aufwärts nach Abwärts und Abwärts nach Aufwärts) durchgeführt hat, aber es wird ausdrücklich empfohlen, die Kalibrierung gemäß einem der folgenden Verfahren vor der endgültigen Inbetriebnahme durchzuführen.

Um eine automatische Kalibrierung durchzuführen, gehen Sie wie unten beschrieben vor.

Tabelle A8 - Automatische Kalibrierung		Beispiel
01.	Drücken Sie die Programmier Taste des bereits gespeicherten Senders.	
02.	Warten Sie ab, bis Sie 2 Signaltöne hören.	
03.	Drücken Sie* die Taste ■ (oder den zweiten Kanal) des Senders.	
04.	Der Motor führt die Manöver Up, Down und Up automatisch aus.	
05.	Der Programmiervorgang wird nach 2 vollständigen Manövern automatisch beendet und Sie hören einen langen Piepton.	

Um die Kalibrierung manuell durchzuführen, gehen Sie wie unten beschrieben vor. Führen Sie die manuelle Kalibrierung nur durch, wenn die automatische Kalibrierung nicht funktioniert.

Tabelle A9 - Manuelle Kalibrierung		Beispiel
01.	Drücken Sie die Programmier Taste des bereits gespeicherten Senders.	
02.	Warten Sie ab, bis Sie 2 Signaltöne hören.	
03.	Drücken Sie* die Taste ▲ (oder den ersten Kanal) des Senders, um die Kalibrierung zu starten.	
04.	Das Gerät startet das Up-Manöver.	
05.	Drücken Sie die Taste ■ (oder den zweiten Kanal) des Senders, um die Endposition einzustellen.	
06.	Das Gerät startet das Down-Manöver.	
07.	Drücken Sie* die Taste ■ (oder den zweiten Kanal) des Senders, um die untere Endlage einzustellen.	
08.	Das Gerät startet das Up-Manöver.	
09.	Drücken Sie* die Taste ■ (oder den zweiten Kanal) des Senders, um die Endposition einzustellen.	
10.	Der Vorgang wird automatisch abgeschlossen. Sie hören einen langen Signalton.	

5.2 - Partielle Position

Die Bidi-Awning-Steuereinheit ermöglicht das Einstellen schnell zugänglicher Teilpositionen. Teilpositionen funktionieren nur mit Sendern, die im Modus I gespeichert sind.

Tabelle A10 - Verfügbare Teilpositionen		
N°	Zum Aktivieren gleichzeitig drücken	Standardposition
1	▲ und ▼ 1. und 3. Kanal S1 und S2	50% (von der Bewegungszeit)
2	▲ und ■ 1. und 2. Kanal	15% (von der Bewegungszeit)



- Bei aktiviertem Jalousiemodus (siehe Kapitel 5.3) werden die Jalousien standardmäßig (2. Teilposition) bei 15 % gestoppt und die Lamellen auf 10 % gedreht.
- Ist der Jalousiemodus deaktiviert, stoppt der Motor standardmäßig bei 15 % (2. Teilposition).
- Damit die Teilpositionen funktionieren, muss die Kalibrierung durchgeführt werden.
- Das gleichzeitige Drücken von S1 und S2 ist bei einigen Taster-/Schaltertypen möglicherweise nicht möglich.

Um eine neue Position für die 1. Teilposition zu setzen, gehen Sie wie nachfolgend beschrieben vor.

Tabelle A11 - Festlegen der 1. Teilposition		Beispiel
01.	Drücken Sie die Programmier Taste des bereits gespeicherten Senders.	
02.	Warten Sie ab, bis Sie 2 Signaltöne hören.	
03.	Drücken Sie die Tasten ■ und ▼ (oder erster und dritter Kanal) gleichzeitig, um in den Programmiermodus zu gelangen. Sie hören 2 Signaltöne.	
04.	Bringen Sie den Rollladen/Jalousie/Markise in Ihre gewünschte Teilposition (oder drücken Sie ▲ und ▼ oder 1. und 3. Kanal gleichzeitig, um die 1. Teilposition komplett zu deaktivieren).	
05.	Speichern Sie die Position und beenden Sie die Programmierung durch Drücken der Programmier Taste. Sie hören einen langen Piepton (Abb. 1).	

Um eine neue Position für 2. Teilposition zu setzen, gehen Sie wie unten beschrieben vor.

Tabelle A12 - Festlegen der 2. Teilposition		Beispiel
01.	Drücken Sie die Programmier Taste des bereits gespeicherten Senders.	
02.	Warten Sie ab, bis Sie 2 Signaltöne hören.	
03.	Drücken Sie die *ast*■ und ▼ (oder erster und zweiter Kanal) gleichzeitig, um in den Programmiermodus zu gelangen. Sie hören 2 Signaltöne.	
04.	Bringen Sie den Rollladen/Jalousie/Markise in Ihre gewünschte Teilposition → oder *rück* Sie ▲ und ■ oder 1. und 2. Kanal gleichzeitig, um die 2. Teilposition komplett zu deaktivieren).	
05.	Speichern Sie die Position und beenden Sie die Programmierung durch Drücken der Programmier Taste. Sie hören einen langen Piepton (Abb. 1).	

5.3 - Virtueller Endschalter

Bei Bedarf kann auch ein virtueller Endschalter gesetzt werden, der die Bewegung von Rollladen/Jalousie/Markise auf die angegebene Position (Bereich) begrenzt.

Tabelle 13 - Einstellung eines virtuellen Endschalters		Beispiel
01.	Bringen Sie den Rollladen/Jalousie/Markise in die gewünschte Position (virtuelle Endschalterposition).	
02.	Drücken Sie die Lerntaste des bereits gespeicherten Senders	
03.	Warten Sie ab, bis Sie 2 Signaltöne hören.	
04.	Halten Sie die Taste ▲ (oder den ersten Kanal) 2 Sekunden lang gedrückt, bis Sie einen langen Piepton hören, um die programmierte Position zu bestätigen. • Wenn der Summer 5 kurze Töne von sich gibt, wurde BiDi-Awning zuvor nicht kalibriert.	
05.	Drücken Sie die Taste des Senders, um den Grenzwert auszuwählen, den Sie als Referenz behalten wollen: • ▲ oder erster Kanal - der obere Endschalter ist Ihr Referenzendschalter, • ▼ oder dritter Kanal - der untere Endschalter ist der Referenzendschalter.	
06.	Der Motor bewegt sich zwischen dem virtuellen und dem mechanischen Endschalter.	
07.	Der Vorgang wird automatisch abgeschlossen.	

5.4 - Jalousien

Die BiDi-Awning-Steuergerät ermöglicht die Steuerung von Lamellen für Jalousien. Wenn die Jalousiesteuerung aktiviert ist, werden durch Drücken von Taste ▲ (erster Kanal) oder Taste ▼ (dritter Kanal) die Lamellen um 20% bewegt, und die normalen Aufwärts- und Abwärtsmanöver müssen durch Drücken und Halten der entsprechenden Tasten ausgeführt werden. Damit die Funktion ordnungsgemäß funktioniert, muss die Zeit der vollen Lamellenbewegung angepasst werden. Standardmäßig ist die Jalousie-Funktion deaktiviert und die volle Bewegungszeit ist auf 1,5 ▲ eingestellt.

Um die Jalousiesteuerung zu aktivieren oder zu deaktivieren und die Bewegungszeit der Lamellen einzustellen, gehen Sie wie unten beschrieben vor.

Tabelle A14 - Verhalten von Jalousien einstellen		Beispiel
01.	Drücken Sie die Programmertaste des bereits gespeicherten Senders.	
02.	Warten Sie ab, bis Sie 2 Signaltöne hören.	
03.	Drücken Sie die *ast*■ ■ und ▼ (oder erster und dritter Kanal) gleichzeitig, um in den Programmiermodus zu gelangen.	
04.	Wenn der Summer nach 5 Sekunden 2 Signaltöne ausgibt, ist der Jalousie-Modus aktiviert, wenn er einen Signalton ausgibt, ist der Jalousie-Modus deaktiviert.	
05.	Drücken Sie die Taste ▲ (oder den ersten Kanal) des Senders, um die Einstellung umzuschalten. Der Summer informiert über die aktuelle Einstellung: <ul style="list-style-type: none"> • 2 Signaltöne — Steuerung der Jalousien ist aktiviert • 1 Signaltöne — Steuerung der Jalousien ist deaktiviert 	
06.	Drücken Sie die Programmertaste so oft, wie es der gewünschten Zeit entspricht (1 = 250 ms, 2 = 500 ms, 3 = 750 ms, 4 = 1 s, 5 = 1,25 s, 6 = 1,5 s, 7 = 1,75 s, 8 = 2 s, 9 = 2,25 s, 10 = 2,5 s, 11 = 2,75 s, 12 = 3 s).	1-12
07.	Prüfen Sie, ob der Summer mit einer der gewünschten Zeit entsprechenden Anzahl von Signaltönen ertönt.	1-12
08.	Nach 10 Sekunden, in denen das Gerät kein Signal empfängt, wird der Programmiervorgang automatisch beendet und Sie werden einen langen Piepton hören.	

5.5 - Klimasensoren

Das Steuergerät unterstützt mono- und bidirektionale Nice-Funkklimasensoren. Das Anlernen eines Klimasensors muss wie bei einem normalen Sender erfolgen (folgen Sie der folgenden Prozedur in Tabelle A3). Schwellenwerte für Befehle müssen am Klimasensor programmiert werden. Befehle, die mit Wind verbunden sind, haben Vorrang, gefolgt von Sonne und Regen. Reaktionen auf Sonne/Regen können mit der Taste Sonne EIN/AUS ein- bzw. ausgeschaltet werden (standardmäßig sind die Reaktionen eingeschaltet). Weitere Einzelheiten entnehmen Sie bitte dem Handbuch des Klimasensors.

Tabelle A14 - Reaktion auf Klimabefehle	
Befehl	Reaktion
Sonne EIN	Gehe zu Position Down (Standardwert) oder Teilposition (eingestellt gemäß Tabelle A16)
Sonne AUS	Gehe zu Position Up
Regen EIN	Gehe zu Position Down (Standardwert) oder Position Up (eingestellt gemäß Tabelle A17)
Regen AUS	Aufwärtsposition anfahren (wenn in der unteren Position nach dem Regen erkannt war) oder Keine Aktion durchführen (wenn bereits in der Aufwärtsposition nach dem Regen erkannt war)
Wind EIN	Aufwärtsposition anfahren und Motorsteuerung blockieren, bis Wind OFF-Befehl empfangen wird
Wind AUS	Entsperren Sie die Motorsteuerung

Tabelle A15 - Einstellen der Antwort auf den Sonne EIN-Befehl		Beispiel
01.	Drücken Sie die Programmertaste des bereits gespeicherten Senders.	
02.	Warten Sie ab, bis Sie 2 Signaltöne hören.	
03.	Halten Sie die Taste ■ → (oder zweiter Kanal) 2 Sekunden lang gedrückt, bis Sie einen langen Signalton hören.	
04.	Drücken Sie folgende Taste auf dem Sender, um die Antwort auf den Sun ON-Befehl auszuwählen: <ul style="list-style-type: none"> • t (oder dritter Kanal) — gehe zur Abwärtsposition (Standard) • s (oder erster Kanal) — gehe zu Teilposition 	
05.	Die aktuell eingestellte Antwort auf den Sun ON-Befehl wird mit Signaltönen bestätigt: <ul style="list-style-type: none"> • 2 lange Signaltöne - zur Abwärtsposition gehen • 4 lange Signaltöne — zur Teilposition gehen 	
06.	Der Vorgang wird automatisch abgeschlossen.	

Tabelle A17 - Einstellen der Antwort auf den Regen EIN-Befehl		Beispiel
01.	Drücken Sie die Programmier­ta­ste des bereits gespeicherten Senders.	
02.	Warten Sie ab, bis Sie 2 Signaltöne hören.	
03.	Halten Sie die Taste ▼ (oder dritter Kanal) 2 Sekunden lang gedrückt, bis Sie einen langen Signaltönen hören.	
04.	Drücken Sie folgende Taste auf dem Sender, um die Antwort auf den Rain ON-Befehl auszuwählen: <ul style="list-style-type: none"> t (oder dritter Kanal) — gehe zur Abwärtsposition (Standard) s (oder erster Kanal) — gehe zu Aufwärtsposition 	
05.	Die aktuell eingestellte Antwort auf Raining-Befehl wird mit Signaltönen bestätigt: <ul style="list-style-type: none"> 2 lange Signaltöne - zur Abwärtsposition gehen 4 lange Signaltöne - zur Aufwärtsposition gehen 	
06.	Der Vorgang wird automatisch abgeschlossen.	

5.5 - Löschen von Sendern

Wenn bereits gespeicherte Sender und Einstellungen gelöscht werden müssen, gehen Sie wie unten beschrieben vor.

Tabelle A18 - Sender aus dem Speicher löschen		Beispiel
01.	Drücken Sie 5 mal die Programmier­ta­ste des bereits ange­lern­ten Senders.	5x
02.	Der Summer bestätigt mit 5 Signaltönen.	
03.	Drücken Sie eine beliebige Taste des erfassten Senders, um ihn aus dem Speicher zu entfernen.	
04.	3 Signaltöne bestätigen das korrekte Entfernen.	
05.	Nach 10 Sekunden, in denen das Gerät kein Signal empfängt, wird der Programmier­vorgang automatisch beendet und Sie werden einen langen Piepton hören.	

5.6 - Auf Werkseinstellungen zurücksetzen

Wenn das Steuergerät auf die Werkseinstellungen zurückgesetzt werden muss (alle Sender und Einstellungen werden gelöscht), gehen Sie wie unten beschrieben vor.

Tabelle A19 - Wiederherstellung der Werkseinstellungen mit einem bereits gespeichertem Sender		Beispiel
01.	Drücken Sie 5 mal die Programmier­ta­ste des bereits ange­lern­ten Senders.	5x
02.	Der Summer bestätigt mit 5 Signaltönen.	
03.	Drücken Sie die Programmier­ta­ste.	
04.	5 Signaltöne bestätigen den korrekten Reset.	
05.	Der Programmier­vorgang wird automatisch beendet und Sie hören einen langen Piepton. Danach leitet das Steuergerät den Startvorgang gemäß Tabelle A2 ein.	

Wenn der erste gespeicherte Sender nicht funktionsfähig ist, verloren geht oder nicht mit dem Programmierschlüssel ausgestattet ist, können Sie weiterhin die Steuereinheit mit einem nicht gespeicherten Sender auf die Werkseinstellungen zurücksetzen. Gehen Sie dazu wie unten beschrieben vor.

Tabelle A20 - Wiederherstellung der Werkseinstellungen mit einem nicht gespeichertem Sender		Beispiel
01.	Schalten Sie das Steuergerät aus.	POS 1 POS 2
02.	Ändern Sie die Position des Jumpers von Position 1 auf Position 2.	
03.	Schalten Sie die Steuereinheit wieder ein.	
04.	Der Summer bestätigt das Zurücksetzen auf die Werkseinstellungen mit 5 Signaltönen.	
05.	Denken Sie daran, die Position des Jumpers von Position 2 auf Position 1 bei deaktivierter Stromversorgung zurückzusetzen.	

Hinweis. Wenn die Position des Jumpers nicht zurück auf Position 1 geändert wird, wird das Gerät gesperrt und nach 10 Sekunden beginnt ein Ton auszugeben, um den Benutzer darüber zu informieren, dass der Vorgang nicht abgeschlossen ist.

6 TECHNISCHE DATEN

Das Produkt BiDi-Awning wird von Nice S.p.A. (TV) hergestellt. Warnhinweise: - Alle in diesem Abschnitt aufgeführten technischen Daten beziehen sich auf eine Umgebungstemperatur von 20 °C (± 5 °C). Nice S.p.A. behält sich das Recht vor, jederzeit Änderungen am Produkt vorzunehmen, wenn dies als notwendig erachtet wird, unter Beibehaltung der gleichen Funktionalitäten und des Verwendungszwecks.

BiDi-Awning	
Gerätetyp	Betriebssteuergerät für Elektromotor; Typ 1.B Wirkung
Steuereinheit	Unabhängig montierte Steuerung
Stromversorgung	100–240 V AC, 50/60 Hz
Lastnennstrom	2 A
Motornennleistung	480 VA für Vn = 240 V; 460 VA für Vn = 230 V; 240 VA für Vn = 120 V; 200 VA für Vn = 100 V
Versorgungsanschluss	Außenleiter
Empfohlener Drahtquerschnitt	0,5–4 mm ² für 1 Leiter; 0,5–1,5 mm ² für 2 Leiter
Überspannungskategorie	II
Bemessungsimpulsspannung	2500 V
Verschmutzungsgrad	2
Schutz gegen Stromschlagklasse	Klasse I Steuerung
Schutzklasse Gehäuse	IP 55
Betriebstemperatur	-20 °C .. +50 °C
Versand- und Lagertemperatur	-20 °C .. +50 °C
Maße (mm)	98 x 26 x 20
Gewicht	45 g

Funk-Transceiver	
Frequenzband	433.05–434.04 MHz
Code	OPERA/FLOR (rolling code), PLN2+ (rolling code)
Anzahl der speicherbaren Transmitter	30, einschließlich Klimasensoren
Transceiver-Reichweite	Geschätzt auf 150 m im Freien und 20 m in Gebäuden (*)
Maximale Sendeleistung	10 dBm

(*) Die Transceiver-Reichweite wird stark von anderen Geräten beeinflusst, die bei gleicher Frequenz mit kontinuierlicher Übertragung arbeiten, wie Alarmer und Funkkopfhörer, die den Transceiver der Steuereinheit beeinträchtigen können.

7 PRODUKTENTSORGUNG

Dieses Produkt ist Bestandteil der Automatisierung und muss daher zusammen mit dieser entsorgt werden. Wie bei der Installation müssen auch am Ende der Produktlebensdauer die Demontage- und Verschrottungsarbeiten von qualifiziertem Personal durchgeführt werden. Dieses Produkt besteht aus verschiedenen Materialien, von denen einige recycelt werden können, während andere verschrottet werden müssen. Informieren Sie sich über die Recycling- und Entsorgungssysteme, die von den örtlichen Vorschriften in Ihrer Nähe für diese Produktkategorie vorgesehen sind.

Vorsicht! – Einige Teile des Produkts können Schadstoffe oder gefährliche Stoffe enthalten, die bei Entsorgung in die Umwelt schwere Umwelt- oder Gesundheitsschäden verursachen können. Wie durch das nebenstehende Symbol angezeigt, ist die Entsorgung dieses Produkts über den Hausmüll strengstens untersagt. Sortieren Sie die Materialien für die Entsorgung gemäß den in Ihrer Region geltenden Vorschriften oder geben Sie das Produkt beim Kauf eines gleichwertigen Produkts an den Händler zurück.

Vorsicht! – Die örtliche Gesetzgebung kann im Falle einer missbräuchlichen Entsorgung dieses Produkts schwere Geldstrafen vorsehen.



8 EU-KONFORMITÄTSERKLÄRUNG

Hiermit erklärt Nice S.p.A., dass der Funkgerätetyp BiDi-Awning der Richtlinie 2014/53/EU entspricht.

Der vollständige Text der EU-Konformitätserklärung ist unter folgender Internetadresse abrufbar: <http://www.niceforyou.com/en/support>



Nice SpA
Oderzo TV Italia
info@niceforyou.com

www.niceforyou.com

code